



VELUX®

Riešenia pre ploché strechy

Nový a rozšírený produktový rad. Platné od 14. 3. 2023

Nová generácia

Pozrite sa na svoj domov v novom svetle

Zmeňte svoj domov prostredníctvom novej generácie svetlíkov VELUX a privedte tak denné svetlo na miesta, kde by vám to predtým ani nenapadlo.

Estetický, minimalistický dizajn svetlíkov ľahko splynie s modernými domácimi interiéromi a prepustí až o 52 % viac denného svetla.*

A čo na to váš výhľad? Tvorit ho bude len sklo a obloha.

* V porovnaní so svetlíkmi CFP/CVP 060060.

Nová generácia

Zmenili sme jednu vec

Všetko

Nová generácia svetlíkov VELUX sa vyznačuje jedinečnou konštrukciou, ktorá poskytuje viac denného svetla, najmodernejší dizajn a vynikajúci komfort vnútorného prostredia.



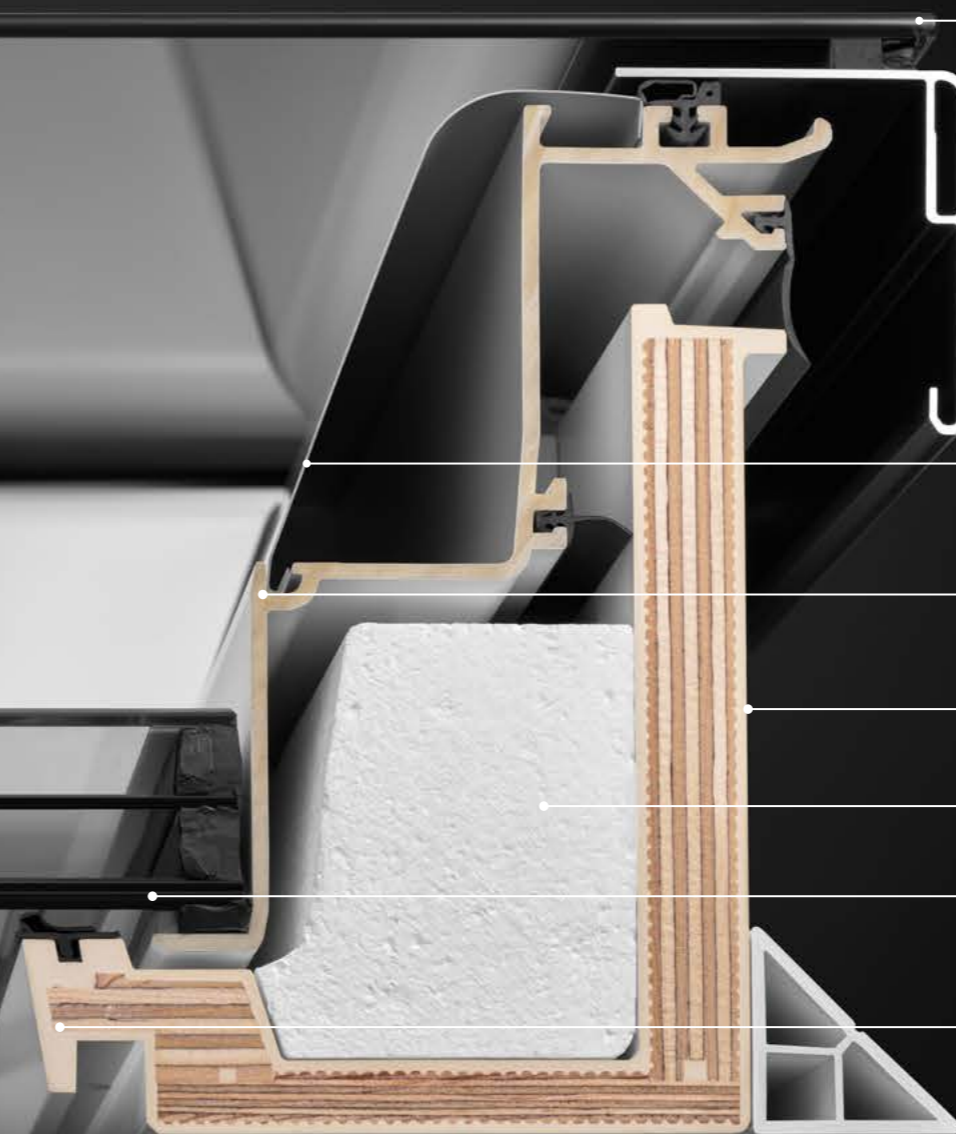
Až o 52 % viac denného svetla vďaka rámu s veľmi tenkým profilom.



Pre väčší komfort z bývania možno všetky výrobky kombinovať s vonkajšou markízou alebo zatemňujúcou roletou.



Jednoduchá inštalácia vďaka predvŕtaným otvorom.



• **Bezrámová horná časť z tvrdeného skla** je zaistená odolným tesniacim materiálom.

• Do základne svetlíka možno umiestniť vonkajšiu markízu alebo zatemňujúcu roletu. Nepoužívaný tieniaci doplnok ľahko **splynie s konštrukciou**.

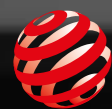
• Tenké okenné krídlo zostáva neviditeľné – a to kvôli **maximálnemu prieniku denného svetla a exkluzívnemu dizajnu**.

• Biely polyuretánový rám s dreveným jadrom pre **mimoriadnu odolnosť** a bezproblémové používanie.

• Izolačný materiál ThermoTechnology™ EPS pre **vynikajúcu energetickú úspornosť**.

• Zasklenie sa nachádza nízko v konštrukcii a kvôli **zvýšeniu energetickej efektivity** presahuje drážku ostenia.

• Rám okna je obmedzený na absolútne minimum – aby poskytoval **maximálne množstvo denného svetla** a podporoval **exkluzívny dizajn interiéru**.



reddot winner 2021

Nová generácia

Predstavujeme budúcnosť svetlíkov

S novou generáciou svetlíkov VELUX opäť zvyšujeme pomyselnú latku v možnostiach presvetlenia miestností pod plochou strechou. Nový rad svetlíkov je postavený na jedinečnej konštrukcii a do interiéru vpúšťa viac denného svetla ako kedykoľvek predtým. Elegantný minimalistický dizajn s bezrámovým zasklením upúta pozornosť ako z vonkajšej strany na streche, tak aj pri pohľade zvnútra – odkiaľ nevidíte nič iné, len sklo a oblohu.

Nie je to len nový svetlák.
Toto je budúcnosť svetlíkov.



reddot winner 2021



Novinka



Maximum denného svetla

Nový dizajn prepustí až o 52 % viac denného svetla.*

Moderný dizajn

Estetický a minimalistický dizajn, ktorý sa krásne snúbi s moderným interiérom domácností. Pozrite sa nahor a uvidíte len sklo a oblohu.

Ideálny komfort vo vnútornom prostredí

Sú dostupné s dvojvrstvovým a trojvrstvovým zasklením, aby zabezpečili vynikajúcu energetickú úspornosť. Možno ich kombinovať so zatemňujúcou roletou pre reguláciu svetla alebo s vonkajšou markízou pre ochranu pred teplom a napažiť na systém VELUX ACTIVE s technológiou NETATMO pre zdravšie vnútorné prostredie.

* V porovnaní so svetlíkmi CFP/CVP 060060.

Svetlíky pre každú situáciu

Naša kompletná ponuka pokrýva všetky potreby presvetlenia plochej strechy. Medzi svetlákmi VELUX si ľahko vyberiete ten svoj – ponuka siaha od nových dizajnových svetlákov so zaobleným a plochým sklom až po tradičné svetláky s kupolami.

Svetláky pre ploché strechy



Svetlák s kupolou

Bez izolačného zasklenia. Pre nevykurované miestnosti a budovy.

Základná úroveň presvetlenia
Dobrá energetická efektívnosť
Základná energetická efektívnosť

(Príklad ceny 100 × 100 cm)
623 € s DPH
CFJ 0010 + ISJ 0102

Viac na strane 10 →



Svetlák s kupolou a zasklením

Pokročilé riešenie kupoly.

Dobrá úroveň presvetlenia
Dobrá energetická efektívnosť
Klasická konštrukcia
Zvýšené tlmenie hluku

(Príklad ceny 100 × 100 cm)
952 € s DPH
CFP 0073QV + ISD 0000

Viac na strane 12 →



Dizajnový svetlák s plochým sklom

Denné svetlo, dizajn a estetika.

Maximálna úroveň presvetlenia
Vynikajúca energetická efektívnosť
Najmodernejší dizajn
Vynikajúce tlmenie hluku

(Príklad ceny 100 × 100 cm)
1 217 € s DPH
CFU 0020Q + ISU 2093

Viac na strane 14 →



Dizajnový svetlák so zaobleným sklom

Špičkové parametre s technológiou CurveTech.

Maximálna úroveň presvetlenia
Vynikajúca energetická efektívnosť
Najmodernejší dizajn
Vynikajúce tlmenie hluku
Čistý výhľad a odvod vody s technológiou CurveTech.

(Príklad ceny 100 × 100 cm)
1 458 € s DPH
CFU 0020Q + ISU 1093

Viac na strane 16 →

Špeciálne riešenia pre ploché strechy



Svetlák pre odvod dymu

Svetlák pre odvod dymu s izolačným dvojsklom spĺňa bezpečnostné požiadavky a zároveň zvyšuje komfort pre užívateľa objektu.

Viac na strane 20 →



Výlez do plochej strechy

Manuálne ovládaný svetlák s izolačným dvojsklom. Vynikajúci útlm hluku a uhol otvárania až 60° pre jednoduchší prístup na strechu.

Viac na strane 20 →



Technické údaje

	Svetlák s kupolou	Svetlák s kupolou a zasklením	Nová generácia Dizajnový svetlák s plochým sklom	Nová generácia Dizajnový svetlák so zaobleným sklom
Oblasti použitia	Nevykurované miestnosti a budovy ako sklady, garáže, kôlne alebo priemyslové haly	Domy a vykurované miestnosti	Domy a vykurované miestnosti	Domy a vykurované miestnosti
Sklon strechy	0–15°	0–15°	2–15°	0–15°
Konštrukcia	Dvojrstvová alebo trojrstvová opálová kupola 64 % priepustnosť svetla	Polykarbonátové alebo akrylátové prevedenie 70 % priepustnosť svetla Motor integrovaný v ráme	Ploché sklo 88 % priepustnosť svetla* Pohľad zvnútra od skla k okraju zakrivená horná časť od skla k okraju Motor integrovaný v ráme Diskrétno umiestnené žalúzie	Zaoblené zasklenie 88 % priepustnosť svetla* Zakrivená horná časť od skla k okraju Motor integrovaný v ráme Diskrétno umiestnené žalúzie Lepší výhľad – CurveTech odvádza dažďovú vodu
Parametry	Dvojrstvová alebo trojrstvová nepriehľadná kupola (bez izolačného skla) Hodnota U: 2,2 W/(m²K)** Plocha: 2,6 m²** Zvuková izolácia: 20 dB	Nízkoenergetické dvojsklo Zostava izolačného skla s vnútorným laminovaným sklom (P4A) Hodnota U: 0,80 W/(m²K)** Plocha: 3,4 m²** Zvuková izolácia: 36 dB Odolnosť voči vlámaniu triedy 2	Nízkoenergetické dvojsklo alebo trojsklo Zostava izolačného skla s vnútorným laminovaným sklom (P4A) U _{rc,ref 300°} : 0,75 W/(m²K)** A _{rc,ref 300°} : 4,1 m²** Zvuková izolácia: 39 dB Odolnosť voči vlámaniu triedy 2	Nízkoenergetické dvojsklo alebo trojsklo Zostava izolačného skla s vnútorným laminovaným sklom (P4A) U _{rc,ref 300°} : 0,65 W/(m²K)** A _{rc,ref 300°} : 4,4 m²** Zvuková izolácia: 39 dB Odolnosť voči vlámaniu triedy 2
Ovládanie	neotvárací manuálne ovládaný elektrický	neotvárací manuálne ovládaný elektrický	neotvárací elektrický solárny	neotvárací elektrický solárny
Inteligentná domácnosť a senzory		Kompatibilný so systémom VELUX ACTIVE Štandardne vopred integrovaný dažďový senzor Vopred spárovaný nástenný ovládač Integrovaný motor	Kompatibilný so systémom VELUX ACTIVE Štandardne vopred integrovaný dažďový senzor Vopred spárovaný nástenný ovládač Integrovaný motor	Kompatibilný so systémom VELUX ACTIVE Štandardne vopred integrovaný dažďový senzor Vopred spárovaný nástenný ovládač Integrovaný motor
Ochrana pred teplom a nastavenie denného svetla		Vonkajšia markíza na solárny pohon Plisovaná a dvojito plisovaná roleta (elektrický/solárny pohon)	Vonkajšia markíza na solárny pohon – optimalizované a diskrétno umiestnenie. Zatemňujúca roleta na solárny pohon – optimalizované a diskrétno umiestnenie Sieť proti hmyzu (manuálne ovládaná, čistiteľná, odnímateľná)	Vonkajšia markíza na solárny pohon – optimalizované a diskrétno umiestnenie. Zatemňujúca roleta na solárny pohon – optimalizované a diskrétno umiestnenie Sieť proti hmyzu (manuálne ovládaná, čistiteľná, odnímateľná)

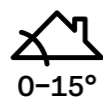
* Priepustnosť svetla uvedená podľa metódy v EAD 220062-00-0401 (označenie CE). Uvedené hodnoty platia pre veľkosť 100×100 cm.

** Uvedené hodnoty sa vzťahujú na svetlák CFU 0020Q (ploché a zaoblené sklo), svetlák s kupolou CFP 0073QV a svetlák CFJ s dvojrstvou kupolou. Kalkulované pre referenčnú veľkosť 120×120 cm s celkovou výškou základne svetlaku 30 cm podľa metódy uvedenej v norme EN 1873:2014+A1:2016. Pre parametre ostatných výrobkov kontaktujte zákaznické oddelenie VELUX.



Bez izolačného zasklenia.
Pre nevykurované miestnosti a budovy.

Základná úroveň presvetlenia
Základná energetická efektívnosť



0-15°

Svetlík s kupolou

Svetlík s kupolou VELUX je jednoduché riešenie presvetlenia plochou strechou pre nevykurované miestnosti alebo budovy, ako sklady, garáže, kôlne alebo menšie priemyslové haly. Je k dispozícii v neotváracom alebo diaľkovo ovládanom prevedení a s dvojvrstvou alebo trojvrstvou kupolou.

Svetlík prepúšťa denné svetlo cez plochú strechu a je k dispozícii len s nepriehľadnou kupolou, ktorá má len minimálne nároky na údržbu. Poskytuje rozptýlené denné svetlo, ktoré neoslňuje a je optimálne na prácu v interiéri. Neotvárací svetlík s kupolou je možné vybaviť motorom a umožniť vetranie – stačí dokúpiť sadu na adaptáciu na diaľkové ovládanie.

Pre vyššiu bezpečnosť je k dispozícii so zábranou proti pádu.

K tomuto produktu nie je možné dokúpiť žiadne tieniace doplnky.

Kupola (ISJ)



Nepriehľadný povrch poskytuje rozptýlené denné svetlo a zaručuje tak osvetlenie potrebné pre prácu. K dispozícii sú dvojvrstvé a trojvrstvé kupoly z akrylátu alebo polykarbonátu.

Neotváracá základňa (CFJ)



Konštrukcia základne z PVC poskytuje základnú tepelnú izoláciu. Vyberte si medzi základňou s výškou 15 cm, 30 cm alebo 50 cm. Je možné dodatočne vybaviť motorom na diaľkové ovládanie a účinné odvetrávanie priestoru.

Elektricky ovládaná základňa (CVJ)



Elektricky ovládaný svetlík privádza čerstvý vzduch stlačením tlačidla. Je potrebné pripojiť k elektrickej sieti. Konštrukcia základne z PVC poskytuje základnú tepelnú izoláciu. Vyberte si medzi základňou s výškou 15 cm, 30 cm alebo 50 cm.

Set na adaptáciu na diaľkové ovládanie (ZCJ 1210)



Umožňuje premeniť neotvárací svetlík CFJ na diaľkovo ovládaný. V kombinácii s náhradným rámom je možné kupoly tretích strán prestaviť na elektricky odvetrávané.

Set na adaptáciu na manuálne ovládanie (ZCJ 1112)



Pomocou tohto setu premeníte svoje neotváracé riešenie svetlíka na otváracé. V kombinácii so sadou pre výmenu je možné svetlíky iných značiek prestaviť na manuálne ovládané.

Kupola

- dve alebo tri vrstvy
- akrylátová alebo polykarbonátová
- nepriehľadná

Izolácia

- rám vyplnený polystyrénom kvôli účinnej izolácii

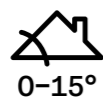
Rám

- profily z PVC s elegantným hladkým povrchom
- jednoduchá údržba
- jednoduché čistenie

rozmery

60 × 60 80 × 80 90 × 60 90 × 90 100 × 100 120 × 90 120 × 120 150 × 100 150 × 150 200 × 100*

* len so základňou o výške 15 cm. Veľkosť otvoru je rovnaká ako veľkosť svetlíka.



Svetlík s kupolou a zasklením

Pokročilé riešenie svetlíku s izolačným zasklením

- Dobrá úroveň presvetlenia
- Dobrá energetická efektívnosť
- Klasická konštrukcia
- Zvýšené tlmenie hluku

Presklený svetlík s kupolou VELUX je určený k presvetleniu interiéru pod strechou so sklonom 0–15°. Osvedčené riešenie účinne prepúšťa denné svetlo a čerstvý vzduch cez plochú strechu pri zachovaní vysokej úrovne tepelnej izolácie. Vďaka produktu na ochranu pred slnkom a teplom zároveň neznižuje komfort bývania.

V základni je integrované izolačné dvojsklo účinné ako pre zníženie spotreby energie, tak na zníženie hluku v prípade dažďa, krupobitia alebo iných rušivých vplyvov zvonku. Kupola môže byť z akrylátu alebo polykarbonátu a je k dispozícii v čírom alebo opálovom prevedení.

Číra kupola (ISD 0000/0010)



Priehľadný povrch poskytuje jasný výhľad a dobré denné svetlo.

Opálová kupola (ISD 0100/0110)



Nepriehľadný povrch privádza dovnútra denné svetlo a zároveň zaisťuje súkromie.

Neotvárací základňa (CFP)



Konštrukcia základne z PVC poskytuje dobrú tepelnú izoláciu. K dispozícii s dvojsklom. Laminovaná zostava izolačného skla zvyšuje bezpečnosť.

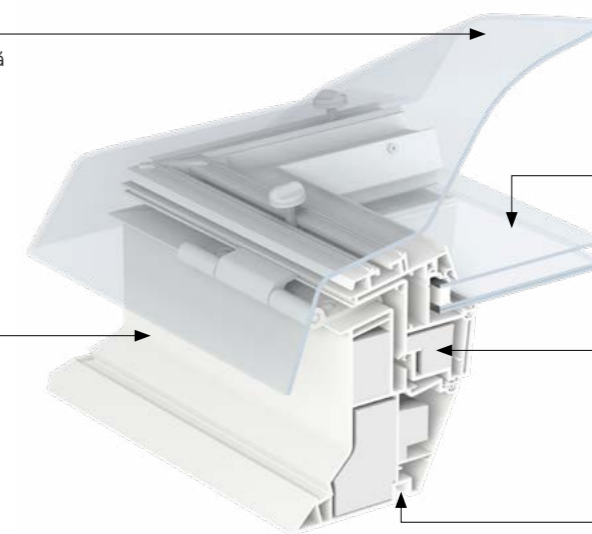
Elektricky ovládaná základňa (CVP)



Elektricky ovládaný svetlík privádza čerstvý vzduch stlačením tlačidla. Integrovaný dažďový senzor. Konštrukcia základne z PVC. K dispozícii s dvojsklom. Laminovaná zostava izolačného skla zvyšuje bezpečnosť.

Kupola

- akrylátová alebo polykarbonátová
- číra alebo nepriehľadná
- výrazné obmedzenie hluku vyvolaného dažďom



Izolačné zasklenie

- dvojsklo pre lepšiu energetickú výkonnosť
- hodnota $U = 0,8 \text{ W/m}^2\text{K}$

Izolácia

- špeciálne vyvinutý systém izolácie ThermoTechnology

Rám

- profily z PVC s elegantným hladkým povrchom
- jednoduchá údržba
- jednoduché čistenie

Drážka ostenia

- unikátna drážka na ostenie pre jeho presnú konštrukciu

rozmery

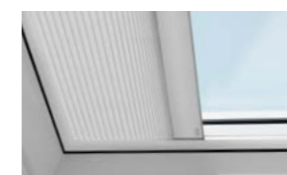
60 × 60 80 × 80 90 × 60 90 × 90 100 × 100 120 × 90 120 × 120 150 × 100 150 × 150

Veľkosť otvoru je rovnaká ako veľkosť svetlíka.

Ďalšie produkty pre vyšší komfort



Vonkajšia markíza (MSG)



Dvojito plisovaná roleta (FSK/FMK)



Plisovaná roleta (FMG)



Kompatibilita s inteligentným ovládaním zdravého vnútorného prostredia VELUX ACTIVE

Viac informácií o montážnom príslušenstve, roletách a žalúziách nájdete na www.velux.sk/vyrobky/svetliky.



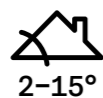
Novinka

Nová generácia



Denné svetlo,
dizajn a estetika

- Maximálna úroveň presvetlenia
- Vynikajúca energetická efektívnosť
- Najmodernejší dizajn
- Vynikajúce tlmenie hluku



Dizajnový svetlík s plochým sklom

Dizajnový svetlík VELUX s plochým sklom, ktorý je súčasťou našej novej generácie svetlíkov, vnesie do vášho domova kúzlo denného svetla. Elegančný dizajn s plochými a rovnými líniami takmer splynie s rovinou strechy.

Jedinečná konštrukcia so štíhlym rámom a neviditeľným krídlom poskytuje maximum denného svetla a dizajnový výhľad z interiéru – aj s nainštalovaným tienením. Rolety sú diskretné umiestnené v konštrukcii základnej jednotky medzi spodným a vonkajším sklom a nenarušujú denné svetlo, dizajn ani váš výhľad na oblohu.

Dizajnový svetlík VELUX s plochým sklom sa dodáva s dvojsklom alebo trojsklom a má vynikajúcu energetickú efektívnosť a schopnosť tlmiť hluk dažďa, krupobitia alebo dopravy.

Ploché sklo (ISU 2093)



Elegantná voľba pre strechy so sklonom 2–15°. Bezrámové zasklenie.

Neotváracia základňa svetlíku (CFU)



Jedinečná konštrukcia okna so štíhlym rámom a neviditeľným krídlom. Odolný biely polyuretán s bezúdržbovým povrchom. K dispozícii s dvojsklom alebo trojsklom pre vynikajúci energetický výkon a tlmenie hluku. Laminovaná zostava izolačného skla zvyšuje bezpečnosť.

Dialkovo ovládaná základňa svetlíka (CVU)



Elektrický alebo solárny svetlík zaisťuje optimálne vetranie stlačením tlačidla.* Integrovaný dažďový senzor. Jedinečná konštrukcia okna so štíhlym rámom a neviditeľným krídlom. Odolný biely polyuretánový rám s dreveným jadrom. K dispozícii s dvojsklom alebo trojsklom pre vynikajúcu energetickú efektívnosť a tlmenie hluku. Laminovaná zostava izolačného skla zvyšuje bezpečnosť.

Ploché sklo

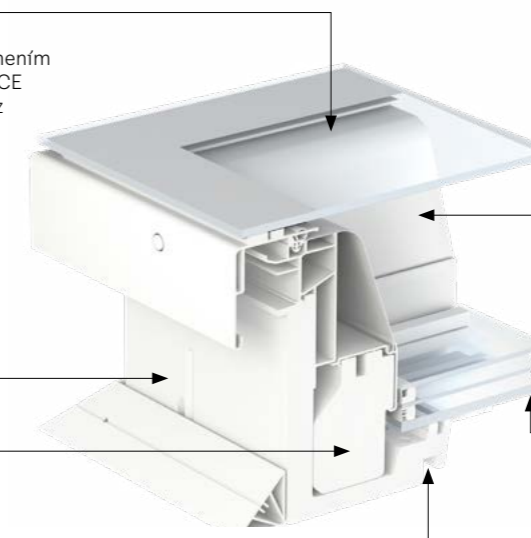
- bezrámové zasklenie
- tvrdené vonkajšie sklo zaistené tesnením
- konštrukčné zasklenie s označením CE (upevnenie hornej časti svetlíka bez mechanických prvkov)

Rám

- tenký polyuretánový rám s dreveným jadrom
- maximum denného svetla a elegantný dizajn, mimoriadna odolnosť a tepelná stabilita

Izolácia

- špeciálne vyvinutý systém izolácie ThermoTechnology



Okenné krídlo

- neviditeľné – tenké krídlo zo sklenených vlákien
- maximum denného svetla, elegantný dizajn

Izolačné zasklenie

- dvojsklo/trojsklo
- $U_{tc,ref300} 0,75/0,60 \text{ W/m}^2\text{K}$
- umiestnené nízko v konštrukcii pre maximum denného svetla a maximálnu energetickú výkonnosť

Drážka ostenia

- unikátna drážka na ostenie pre jeho presnú konštrukciu

rozmery

60 × 60 80 × 80 90 × 60 90 × 90 100 × 100 120 × 90 120 × 120 150 × 100 150 × 150 200 × 100

Veľkosť otvoru je rovnaká ako veľkosť svetlíka.

Ďalšie produkty pre vyšší komfort



Vonkajšia markíza (MSU)



Zatemňujúca roleta (DSU)



Sieťka proti hmyzu (ZIU)



Kompatibilita s inteligentným ovládaním zdravého vnútorného prostredia VELUX ACTIVE

Viac informácií o montážnom príslušenstve, roletách a žalúziách nájdete na www.velux.sk/vyroby/ Svetliky.

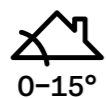


Novinka

Nová generácia

Špičkové parametre s technológiou CurveTech

- Maximálna úroveň presvetlenia
- Vynikajúca energetická efektívnosť
- Najmodernejší dizajn
- Vynikajúce tlmenie hluku
- Čistý výhľad a odvod vody s technológiou CurveTech



Dizajnový svetlík so zaobleným sklom

Dizajnový svetlík VELUX pre ploché strechy so zaobleným sklom je súčasťou našej novej generácie svetlíkov a predstavuje revolúciu v konštrukcii svetlíkov. Jedinečné zaoblené zasklenie umožňuje ľahký odvod dažďovej vody a to aj pri sklone strechy 0°. Navyše predstavuje pútavý exteriérový prvok, ktorý dodá streche vášho domu elegantný vzhľad.

Jedinečná konštrukcia so štíhlym rámom a neviditeľným krídlom poskytuje maximum denného svetla a krásny dizajn v interiéri – aj s nainštalovaným tienením. Rolety sú diskretne umiestnené v konštrukcii svetlíka a nenarušujú denné svetlo, dizajn ani váš výhľad na oblohu.

Dizajnový svetlík so zaobleným sklom pre ploché strechy sa dodáva s dvojsklom alebo trojsklom a má vynikajúcu energetickú efektívnosť a schopnosť tmiť hluk z dažďa, krupobitia alebo dopravy.

Zaoblené sklo (ISU 1093)



Prvotriedna voľba pre majiteľov domov so sklonom strechy 0-15°.

Nerušený výhľad a odvod vody vďaka technológii CurveTech.

Tvrdené sklo zaistené tmelom.

Zvýšená odolnosť proti vetru, snehu a krupobitiu.

Zaoblené sklo

- bezrámové zasklenie
- tvrdené vonkajšie sklo zaistené tesnením
- konštrukčné zasklenie s označením CE (upevnenie hornej časti svetlíka bez mechanických prvkov)

Rám

- tenký polyuretánový rám s dreveným jadrom
- maximum denného svetla a elegantný dizajn, mimoriadna odolnosť a tepelná stabilita

Izolácia

- špeciálne vyvinutý systém izolácie ThermoTechnology

Neotvárací základňa svetlíka (CFU)



Jedinečná konštrukcia okna so štíhlym rámom a neviditeľným krídlom.

Odolný biely polyuretán s bezúdržbovým povrchom.

K dispozícii s dvojsklom alebo trojsklom pre vynikajúci energetický výkon a tlmenie hluku.

Laminovaná zostava izolačného skla zvyšuje bezpečnosť.

Diaľkovo ovládaná základňa svetlíka (CVU)



Elektrický alebo solárny svetlík zaisťuje optimálne vetranie stlačením tlačidla.*

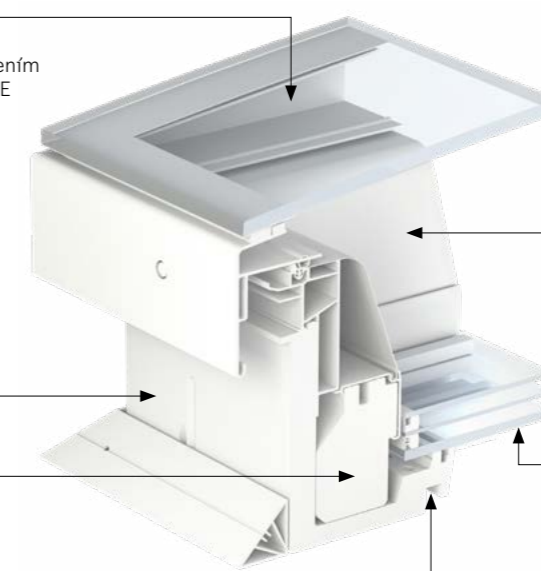
Integrovaný dažďový senzor.

Jedinečná konštrukcia okna so štíhlym rámom a neviditeľným krídlom.

Odolný biely polyuretánový rám s dreveným jadrom.

K dispozícii s dvojsklom alebo trojsklom pre vynikajúcu energetickú efektívnosť a tlmenie hluku.

Laminovaná zostava izolačného skla zvyšuje bezpečnosť.



Okenné krídlo

- neviditeľné – tenké krídlo zo sklenených vlákien
- maximum denného svetla, elegantný dizajn

Izolačné zasklenie

- dvojsklo/trojsklo
- $U_{fc,ref300} 0,65/0,55 \text{ W/m}^2\text{K}$
- umiestnené nízko v konštrukcii pre maximum denného svetla a maximálnu energetickú výkonnosť

Drážka ostenia

- unikátna drážka na ostenie pre jeho presnú konštrukciu



Veľkosť otvoru je rovnaká ako veľkosť svetlíka.

Ďalšie produkty pre vyšší komfort



Vonkajšia markíza (MSU)



Zatemňujúca roleta (DSU)



Sieťka proti hmyzu (ZIU)



Kompatibilita s inteligentným ovládaním zdravého vnútorného prostredia VELUX ACTIVE

Viac informácií o montážnom príslušenstve, roletách a žalúziách nájdete na www.velux.sk/vyrobky/svetliky.

Ochrana pred teplom a regulácia denného svetla

Pre dizajnové svetlíky so zaobleným a plochým sklom



Vonkajšia markíza

Účinná ochrana pred teplom (MSU)

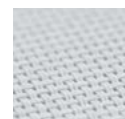


- Nenápadne umiestnená vo vnútri okna dodáva interiéru exkluzívny dizajn.
- Tlmí denné svetlo a bráni priamemu slnku.
- Chráni miestnosť pred slnečným žiarením.
- Zaisťuje absolútne súkromie.

Markíza z polopriehľadnej látky má solárne napájanie a pohodlné diaľkové ovládanie. Rozptyľovaním slnečných lúčov znižuje pasívne zahrievanie a udržiava v miestnosti príjemný chládok.

Súčasťou balenia je aj vopred spárovaný nástenný ovládač.

Možno kombinovať so sieťkou proti hmyzu (nemožno kombinovať so zatemňujúcou roletou).



5070

Zatemňujúca roleta

Dokonalý spánok – počas dňa aj v noci (DSU)



- Nenápadne umiestnená vo vnútri okna dodáva interiéru exkluzívny dizajn.
- 99,9 % zatemnenia.
- Ideálna na použitie v spálňach a miestnostiach určených na sledovanie médií

Zatemňujúca roleta má solárne napájanie a pohodlné diaľkové ovládanie. V akomkoľvek čase kompletne blokuje priechod svetla z exteriéru – pre zaistenie kvalitného spánku v noci a osviežujúceho zdiemnutia počas dňa. Ideálna do spálň a ďalších miestností, kde chcete mať absolútnu kontrolu nad svetlom.

Súčasťou balenia je aj vopred spárovaný nástenný ovládač.

Možno kombinovať so sieťkou proti hmyzu (nemožno kombinovať s vonkajšou markízou).



4550

Sieťka proti hmyzu

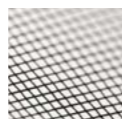
Čerstvý vzduch bez dotieravého hmyzu (ZIU)



- 100 % odolná proti hmyzu.
- Pevná, priehľadná textília nebráni vo výhľade.
- Tkanina odolná proti vetru pre dlhú životnosť.

Užívajte si čerstvý vzduch bez nechcených návštevníkov. Inštalácia sieťky proti hmyzu v modernom bielom dizajne je jednoduchá a možno ju jednoducho vybrať a vyčistiť. Jej priehľadná tkanina neprekáža vo výhľade.

Možno kombinovať s vonkajšou markízou alebo zatemňujúcou roletou.



0000

Pre svetlíky s kupolou a zasklením



Vonkajšia markíza

Účinná ochrana pred teplom (MSG)



- Tlmí denné svetlo a bráni priamemu slnku.
- Chráni miestnosť pred slnečným žiarením.
- Zaisťuje absolútne súkromie.

Polopriehľadná markíza chráni miestnosť pred prehrievaním a je umiestnená medzi hornou časťou a základňou svetlíka. Zablokuje slnečné lúče skôr, ako stihnú ohriať vzduch v interiéru.

Vďaka účinnej ochrane pred teplom udržiavate v interiéru príjemnú teplotu.

Solárne napájaná vonkajšia markíza má pohodlné diaľkové ovládanie a inštaluje sa jednoducho z vonkajšej strany.

Súčasťou balenia je aj vopred spárovaný nástenný ovládač.



6090

Dvojito plisovaná roleta

Zatemnenie a ochrana pred chladom (FSK/FMK)



- Úplné zatemnenie miestnosti.
- Zvyšuje tepelný komfort.
- Zaisťuje absolútne súkromie.

Energeticky účinná zatemňujúca roleta je nielen dekoratívna, ale zároveň pomáha chrániť miestnosť pred chladom. Dvojito plisovaná tkanina má medzi vrstvami hliníkový povlak, ktorý tepelne izoluje a zvyšuje vnútorný komfort.

Roleta je ovládaná na diaľku pomocou elektrického (FMK) alebo solárneho pohonu (FSK) a je dostupná v dvoch farbách.

Súčasťou balenia je aj vopred spárovaný nástenný ovládač.



1045 1047

Plisovaná roleta

Mäkké svetlo (FMG)



- Regulácia denného svetla.
- Zaisťuje absolútne súkromie.

Priehľadná plisovaná roleta ponúka kontrolu mäkkého denného svetla prostredníctvom klasického, dekoratívneho riešenia. Látka rozptyľuje denné svetlo, ktoré vstupuje do miestnosti, zaisťuje príjemné prostredie bez priameho ožiarenia a je dostupná v dvoch farbách.

Roleta má komfortné diaľkové ovládanie.

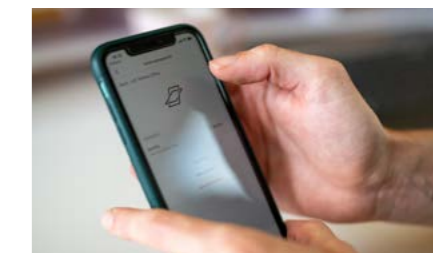
Súčasťou balenia je aj vopred spárovaný nástenný ovládač.



1016 1259

Vonkajšie markízy a zatemňujúce rolety sa umiestňujú do vnútornej časti svetlíka. Odporúčame ich inštalovať naraz spolu so svetlíkom.

Kompatibilita s inteligentným ovládaním zdravého vnútorného prostredia VELUX ACTIVE a s ovládaním pomocou aplikácie VELUX App Control.



Špeciálne riešenia

pre ploché strechy

Spoločnosť VELUX ponúka riešenia pre ploché strechy, ktoré zodpovedajú rôznym špecifickým potrebám a plne vyhovujú stavebným predpisom a legislatívnym požiadavkám. Vyjdite komfortne na strechu alebo vhodne zabezpečte odvod dymu.



Výlez do plochej strechy

Výlez do plochej strechy VELUX je manuálne ovládaný svetlák s izolačným dvojsklom a kupolou z polykarbonátu alebo akrylátu (čírou alebo opálovou). Horná časť má kvôli uľahčeniu prístupu na strechu uhol otvorenia až 60 stupňov a zároveň zaisťuje vynikajúci útlm hluku.

120 × 90	100 × 100	120 × 120

Výlez do plochej strechy (CXP)



Manuálne ovládaný výlez do plochej strechy CXP možno otvoriť mimoriadne široko, čo zjednodušuje prístup na strechu. Vnútornejšie sklo je laminované, aby sa v prípade rozbitia neroztrieštilo. Výlez je dostupný v dvoch variantoch: s akrylátovou alebo polykarbonátovou kupolou.

Výlez do plochej strechy VELUX spĺňa všetky relevantné legislatívne požiadavky Európskej únie.



Zdvíhací rám pre ploché strechy

Aj keď sú strešné okná primárne určené do šikmých striech, vďaka originálnemu riešeniu VELUX ich možno inštalovať aj do plochých striech. Umožňujú to špeciálne

zdvíhacie rámy, ktoré sú navrhnuté pre konkrétne veľkosti strešných okien s ohľadom na perfektné vodotesné napojenie.

CK02 55 × 78	CK04 55 × 98	MK04 78 × 98	MK06 78 × 118	MK08 78 × 140	PK04 94 × 98	SK06 114 × 118	UK08 134 × 140

Zdvíhací rám pre inštaláciu strešného okna do plochej strechy (ECX)



Zdvíhací rám pre ploché strechy ECX možno použiť na strechách so sklonom do 15°. Skladá sa z drevenej konštrukcie zateplenej polystyrénom a špeciálneho lemovania.



Svetlák pre odvod dymu

Svetlák pre odvod dymu VELUX je určený pre ploché strechy. Bol vyvinutý s ohľadom na bezpečnostné požiadavky a tak, aby súčasne zvyšoval komfort užívateľa budovy. V prípade požiaru sa svetlák automaticky otvorí a vypustí dym a iné škodliviny z budovy. Zároveň zaisťuje prísun denného svetla a umožňuje každodenné vetranie.

Viac informácií o svetlíku pre odvod dymu nájdete na www.velux.sk/vyrobyky/svetliky/svetlik-pre-odvod-dymu

100 × 100	120 × 120

Svetlák pre odvod dymu (CSP)



Riadiaci systém KFX 210

Ovládací systém obsahuje riadiacu jednotku (KFC 210/220) s integrovaným požiarovým poplachovým spínačom a ventilačným spínačom, a tiež samostatný požiarový poplachový spínač (KFK 100) a dymový senzor (KFA 100).



Svetlovod do plochých striech

Vďaka svetlovodu VELUX môžete priviesť denné svetlo aj do najtmavších častí svojho domu. Špeciálny tubus s odrazivosťou až 98 % dokáže preniesť slnečné a mesačné svetlo až do vzdialenosti 6 m.

Ideálne riešenie do kúpeľní, chodieb, chodísk a šatníkov.

60 × 60

Svetlovod do plochých striech (TCR)



- montážny rám 60 x 60 cm
- priemer tubusu 35 cm, dĺžka tubusu 1 až 6 m
- dodávaný s PVC rámom a akrylátovou kupolou
- štandardne dodávaný s tubusom o dĺžke 1,7 m (s možnosťou predĺženia pomocou dielov ZTR)



Montážne príslušenstvo

Svetlík s kupolou

Zábrana proti pádu (ZZZ 257)



Montážne lišty (ZZZ 210J)



Sada pre výmenu (ZCJ 0000)



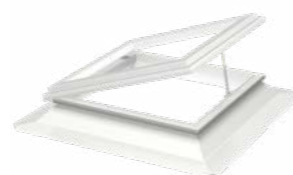
Pre jednoduchú montáž starých svetlíkov so zachovaním pôvodnej konštrukcie. Potrebujete tiež kupolu ISJ a sadu pre adaptáciu na diaľkové ovládanie ZCJ 1210.

Sada pre adaptáciu na diaľkové ovládanie (ZCJ 1210)



Umožňuje premeniť neotvárací svetlík CFJ na diaľkovo ovládaný. V kombinácii so sadou pre výmenu možno svetlíky iných značiek prestavať na elektricky ovládané.

Sada pre adaptáciu na manuálne ovládanie (ZCJ 1112)



Pomocou tejto sady premeníte svoje neotváracie riešenie svetlíka na otváracie. V kombinácii so sadou pre výmenu možno svetlíky iných značiek prestavať na manuálne ovládané.

Svetlík s kupolou a zasklením

Zdvíhací rám s nábehom (ZCE 0015)



Zdvíhací rám s celoobvodovým nábehom, výška 16 cm

Zdvíhací rám (ZCE 1015)



Zdvíhací rám bez nábehu, výška 16 cm, maximálne 3 kusy (len v kombinácii s ZCE 0015)

Montážne lišty (ZZZ 210)



Montážne lišty ku svetlíkom CFP/CVP/CXP/CSP

Parotesná fólia (BBX)



Napojenie svetlíka na parotesnú vrstvu plochej strechy

Nová generácia

Dizajnový svetlík s plochým sklom
Dizajnový svetlík so zaobleným sklom

Zdvíhací rám s nábehom (ZCU 0015)



Zdvíhací rám s celoobvodovým nábehom, výška 16 cm

Zdvíhací rám (ZCU 1015)



Zdvíhací rám bez nábehu, výška 16 cm, maximálne 3 kusy (len v kombinácii s ZCU 0015)

Montážne lišty (ZZZ 210U)

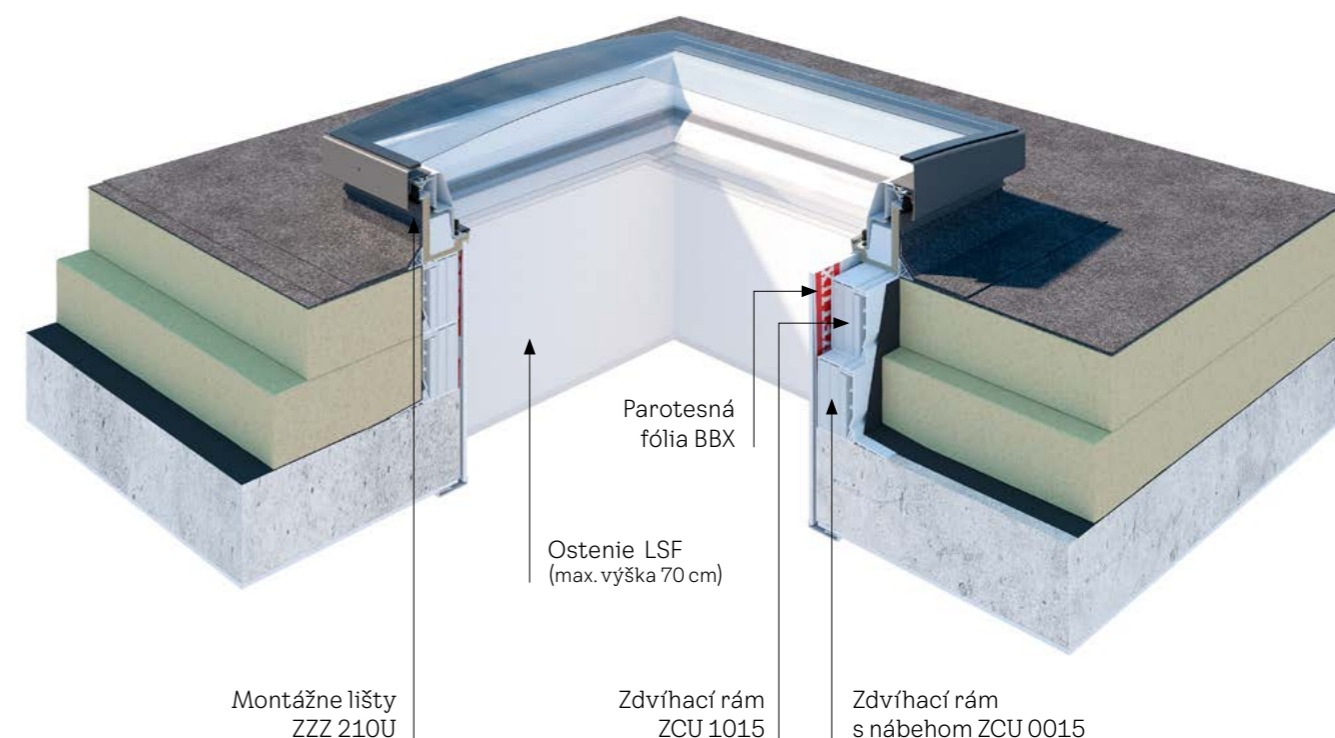


Montážne lišty ku svetlíkom CFU/CVU, čierna farba

Parotesná fólia (BBX)



Napojenie svetlíka na parotesnú vrstvu plochej strechy

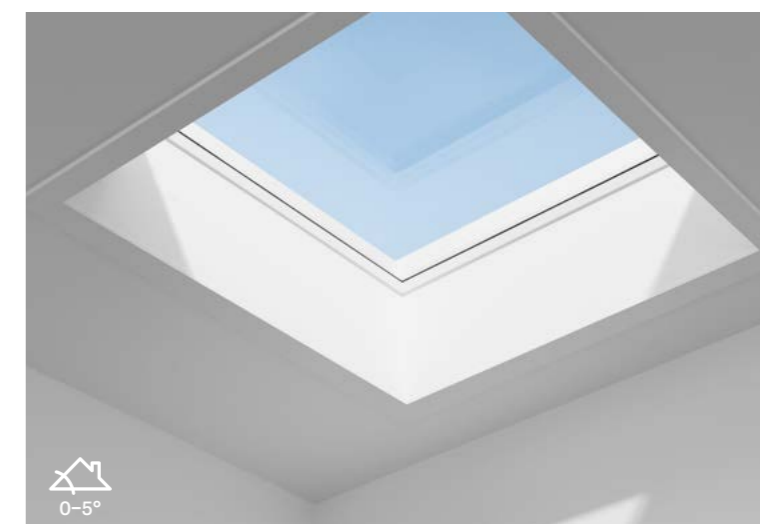


Ostenie pre svetlíky (LSF)

Perfektná vnútorná úprava

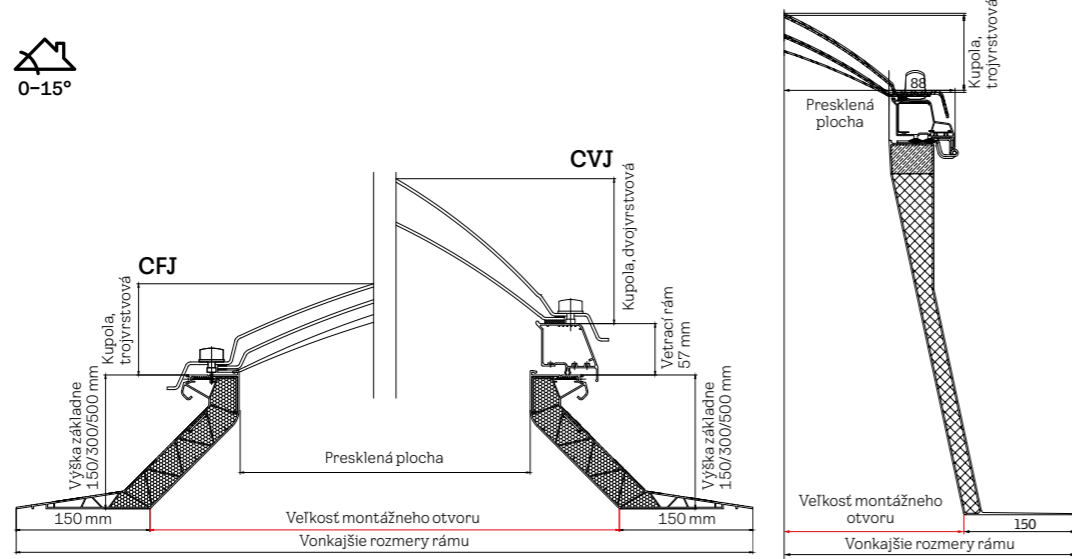
Prefabrikované vnútorné ostenie VELUX pre svetlíky bolo navrhnuté s cieľom zefektívniť a urýchliť montáž. Je vyrobené z PVC a jeho biela farba ideálne odráža a rozptyľuje denné svetlo v miestnosti. Riešenie všetko v jednom zahŕňa: PVC panely, parozábranu a kryciu lištu.

Bezúdržbové ostenie VELUX je určené do plochých striech so sklonom do 5°, čo umožňuje jeho použitie pre väčšinu svetlíkov. Môže byť použité pre všetky svetlíky VELUX.



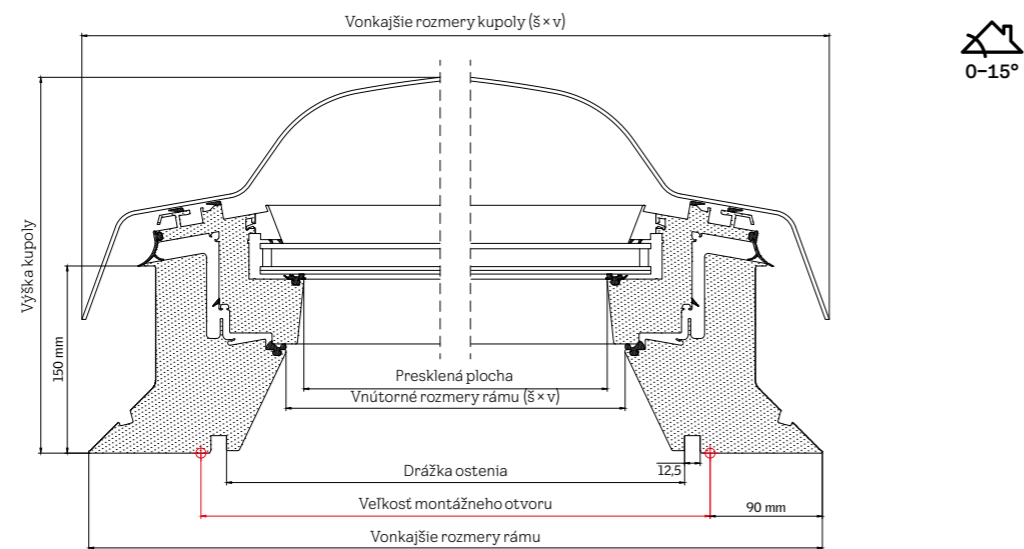
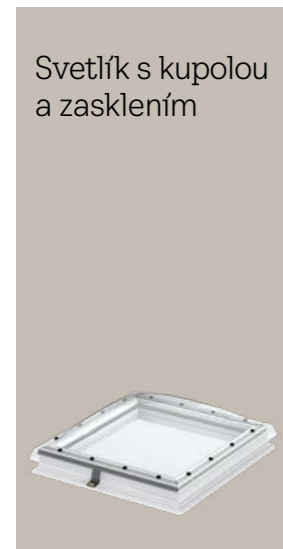
Plánovanie do posledného detailu

Najdôležitejšie rozmery pre plánovanie

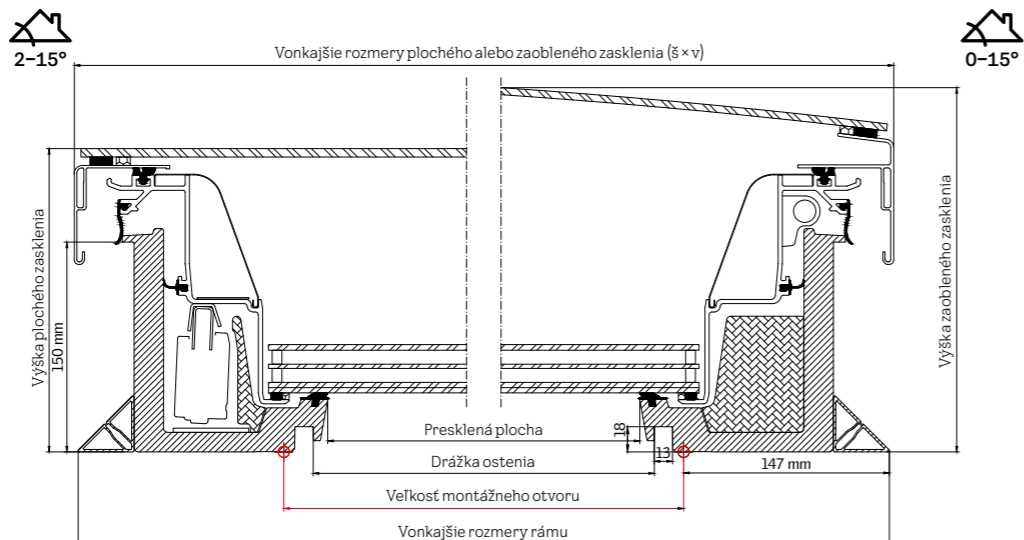


Rozmery cm	Veľkosť montážneho otvoru mm (š × v)	Vonkajšie rozmery rámu mm (š × v)	Presklená plocha mm (š × v)	Kupola dvojvrstvá/trojvrstvá mm	Čistá hmotnosť základne svetlíka 15/30/50 cm
60×60	600×600	900×900	400×400	137	7/11/15 kg
80×80	800×800	1100×1100	600×600	177	10/14/20 kg
90×60	900×600	1200×900	700×400	177	9/31/19 kg
90×90	900×900	1200×1200	700×700	197	11/16/23 kg
100×100	1000×1000	1300×1300	800×800	217	12/18/25 kg
120×90	1200×900	1500×1200	1000×700	197	13/18/26 kg
120×120	1200×1200	1500×1500	1000×1000	268	14/21/30 kg
150×100	1500×1000	1800×1300	1300×800	217	15/22/31 kg
150×150	1500×1500	1800×1800	1300×1300	328	18/26/38 kg

Dostupné tiež v rozmere 200×100 s výškou základne 15 cm.



Rozmery cm	Veľkosť montážneho otvoru mm (š × v)	Vonkajšie rozmery rámu mm (š × v)	Vnútorne rozmery rámu mm (š × v)	Presklená plocha mm (š × v)	Rozmery drážky vnútorného ostenia mm (š × v)	Vonkajší rozmer kupoly mm (š × v)	Výška kupoly mm	Čistá hmotnosť, kombinácia CVP s kupolou
60×60	600×600	780×780	463,4×463,4	435×435	559×559	791×791	307	32 kg
90×60	900×600	1080×780	763,4×463,4	735×435	859×559	1091×791	307	41 kg
80×80	800×800	980×980	663,4×663,4	635×635	759×759	991×991	307	46 kg
90×90	900×900	1080×1080	763,4×763,4	735×735	859×859	1091×1091	357	56 kg
120×90	1200×900	1380×1080	1063,4×763,4	1035×735	1159×859	1391×1091	357	69 kg
100×100	1000×1000	1180×1180	863,4×863,4	835×835	959×959	1191×1191	357	66 kg
150×100	1500×1000	1680×1180	1363,4×863,4	1335×835	1459×959	1691×1191	407	92 kg
120×120	1200×1200	1380×1380	1063,4×1063,4	1035×1035	1159×1159	1391×1391	407	87 kg
150×150	1500×1500	1680×1680	1363,4×1363,4	1335×1335	1459×1459	1691×1691	407	132 kg



Rozmery cm	Veľkosť montážneho otvoru mm (š × v)	Vonkajšie rozmery rámu mm (š × v)	Presklená plocha mm (š × v)	Rozmery drážky vnútorného ostenia mm (š × v)	Šírka vonkajšieho profilu s plochým a zaobleným zasklením mm (š × v)	Výška zaobleného zasklenia mm	Čistá hmotnosť, kombinácia CVU 0220Q/ CVU 0225Q so zaobleným zasklením	Čistá hmotnosť, kombinácia CVU 0220Q/ CVU 0225Q s plochým zasklením
60×60	600×600	893×893	538×538	559×559	901×901	253	54/57 kg	52/55 kg
80×80	800×800	1093×1093	738×738	759×759	1101×1101	262	74/80 kg	71/77 kg
90×60	900×600	1193×893	835×538	859×559	1201×901	268	67/72 kg	65/70 kg
90×90	900×900	1193×1193	835×835	859×859	1201×1201	268	85/91 kg	82/88 kg
100×100	1000×1000	1293×1293	938×938	959×959	1301×1301	273	97/105 kg	98/106 kg
120×90	1200×900	1493×1193	1138×835	1159×859	1501×1201	286	102/111 kg	103/112 kg
120×120	1200×1200	1493×1493	1138×1138	1159×1159	1501×1501	286	122/133 kg	124/135 kg

Dostupné tiež v rozmeroch 150×100, 150×150, 200×100 cm.

Upozornenie: V prípade všetkých obdĺžnikových rozmerov je motor umiestnený na dlhšej strane.

Technické parametre

Svetlík s kupolou



	U (W/m²K)	g akryl/polykarbón.	R _w	τ _v akryl/polykarbón.	Priepustnosť vzduchu	Reakcia na oheň akryl/polykarbón.
CFJ, opálová kupola, 2 vrstvy, PVC	2,2 ¹⁾	0,75/0,52	20	0,80/0,52	-	trieda E / B-s2, d0
CFJ, opálová kupola, 3 vrstvy, PVC	1,7 ¹⁾	0,69/0,47	22	0,75/0,46	-	trieda E / B-s2, d0
CVJ, opálová kupola, 2 vrstvy, PVC	2,0 ²⁾	0,75/0,52	20	0,80/0,52	-	trieda E / B-s2, d0
CVJ, opálová kupola, 3 vrstvy, PVC	1,6 ²⁾	0,69/0,47	22	0,75/0,46	-	trieda E / B-s2, d0

Uvedené hodnoty sa vzťahujú na rámy z PVC a výšku 15 a 30 cm.

¹⁾ A = 2,6 m²

²⁾ A = 3,1 m²

Svetlík s kupolou a zasklením



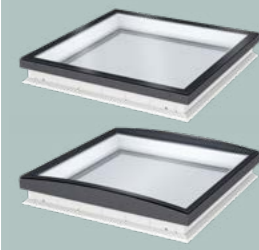
	U (W/m²K)	g akryl/polykarbón.	R _w	τ _v akryl/polykarbón.	Priepustnosť vzduchu	Reakcia na oheň
CFP, číra kupola	0,80¹⁾	0,53/0,50	36	0,72/0,70	A3	B-s1,d0
CVP, číra kupola	0,80¹⁾	0,53/0,50	36	0,72/0,70	4	B-s1,d0
CFP, opálová kupola	0,80¹⁾	0,20/0,23	36	0,25/0,26	A3	B-s1,d0
CVP, opálová kupola	0,80¹⁾	0,20/0,23	36	0,25/0,26	4	B-s1,d0

¹⁾ A = 3,4 m²

Nová generácia

Dizajnový svetlík s plochým sklom

Dizajnový svetlík so zaobleným sklom



Dizajnový svetlík s plochým sklom	U _{FC,ref 300} (W/m²K)	g	R _w	τ _v	Priepustnosť vzduchu	Reakcia na oheň
CFU/CVU, dvojsklo	0,75¹⁾	0,52	39	0,68	4	D-s2, d2
CFU/CVU, trojsklo	0,60¹⁾	0,49	41	0,63	4	D-s2, d2

¹⁾ A_{FC,ref 300} = 4,1 m²

Dizajnový svetlík so zaobleným sklom	U _{FC,ref 300} (W/m²K)	g	R _w	τ _v	Priepustnosť vzduchu	Reakcia na oheň
CFU/CVU, dvojsklo	0,65¹⁾	0,52	39	0,69	4	D-s2, d2
CFU/CVU, trojsklo	0,55¹⁾	0,49	42	0,63	4	D-s2, d2

¹⁾ A_{FC,ref 300} = 4,4 m²



Letný dom v mestečku Rørvig, Dánsko

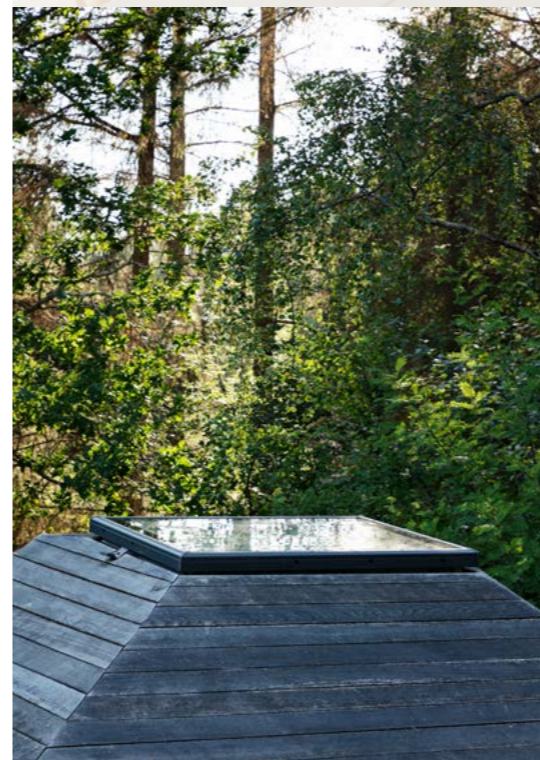
Architekt: Elkjær + Ebbeskov Arkitekter APS,

Lotte Elkjær a Ane Ebbeskov

Fotograf: Laura Stamer



Ďalšie inšpirácie na
www.velux.sk/referencne-stavby



Ceny

Svetlík s kupolou

		Hodnota U W/(m²K)*									
		60×60	90×60	80×80	90×90	100×100	120×90	120×120	150×100	150×150	200×100
Horná časť	dvojvrstvová/trojvrstvová										
ISJ 0102	dvojvrstvová akrylátová kupola	141-169,-	156-187,-	168-202,-	187-224,-	208-249,-	216-259,-	270-324,-	274-329,-	373-448,-	393-471,-
ISJ 0103	trojvrstvová akrylátová kupola	169-203,-	187-224,-	202-242,-	224-269,-	249-299,-	259-311,-	323-388,-	328-394,-	448-538,-	471-565,-
ISJ 0112	dvojvrstvová polykarbonátová kupola	163-195,-	179-215,-	193-232,-	215-258,-	238-286,-	248-298,-	310-372,-	315-378,-	429-515,-	451-541,-
ISJ 0113	trojvrstvová polykarbonátová kupola	218-262,-	241-289,-	261-313,-	289-347,-	322-386,-	334-401,-	418-502,-	424-509,-	579-695,-	608-729,-
Základňa											
CFJ 0010	Neotvárávajúca základňa, 15 cm	172-206,-	218-262,-	249-299,-	281-337,-	312-374,-	324-389,-	380-456,-	390-468,-	511-613,-	536-643,-
CFJ 1010	Neotvárávajúca základňa, 30cm	214-257,-	273-327,-	312-374,-	351-421,-	390-468,-	405-486,-	475-570,-	487-584,-	639-767,-	-
CFJ 2020	Neotvárávajúca základňa, 50cm	394-473,-	502-602,-	573-688,-	645-774,-	717-860,-	746-895,-	874-1049,-	896-1075,-	1176-1411,-	-
CVJ 0210	Elektricky ovládaná základňa, 15 cm	623-747,-	669-803,-	700-840,-	732-878,-	763-915,-	775-930,-	831-997,-	841-1009,-	962-1154,-	987-1184,-
CVJ 1210	Elektricky ovládaná základňa, 30cm	665-798,-	723-868,-	763-915,-	802-962,-	841-1009,-	856-1027,-	926-1111,-	938-1125,-	1090-1308,-	-
CVJ 2220	Elektricky ovládaná základňa, 50cm	845-1014,-	953-1143,-	1024-1229,-	1096-1315,-	1168-1401,-	1197-1436,-	1325-1590,-	1347-1616,-	1627-1952,-	-
Montážne príslušenstvo											
ZZZ 210J	Montážne lišty	63-75,-	66-79,-	67-80,-	69-83,-	72-86,-	73-87,-	80-96,-	83-100,-	98-117,-	-
ZCJ 0000	Sada pre výmenu	142-170,-	148-178,-	156-187,-	164-197,-	171-205,-	178-213,-	203-244,-	220-264,-	-	-
ZCJ 1210	Sada pre adaptáciu na diaľkové ovládanie	451-541,-	-	451-541,-	451-541,-	451-541,-	-	451-541,-	-	-	-
ZCJ 1112	Sada pre adaptáciu na manuálne ovládanie	257-308,-	257-308,-	308-308,-	308-308,-	308-308,-	308-308,-	308-308,-	308-308,-	-	-
ZZZ 257	Zábrana proti pádu	63-75,-	90-108,-	90-108,-	106-127,-	123-148,-	128-154,-	159-191,-	167-200,-	224-269,-	-

* Uvedené hodnoty sú kalkulované podľa EN 1873, referenčná veľkosť svetlíku 120x120cm s celkovou výškou základne 30 cm. Plocha A = 2,6 m² (CFJ), 3,1 m² (CVJ).

Presklený svetlík s kupolou

		Hodnota U W/(m²K)*								
		60×60	90×60	80×80	90×90	100×100	120×90	120×120	150×100	150×150
Horná časť										
ISD 0000/0100	Akrylátová kupola, číra/opáľová	211-253,-	233-279,-	251-301,-	279-335,-	310-372,-	323-387,-	403-484,-	409-491,-	558-670,-
ISD 0010/0110	Polykarbonátová kupola, číra/opáľová	228-273,-	251-301,-	271-325,-	302-362,-	335-402,-	348-418,-	435-522,-	442-530,-	603-723,-
Základňa										
CFP 0073QV	Neotvárávajúca základňa, dvojsklo	328-394,-	363-435,-	392-470,-	435-522,-	483-580,-	503-603,-	590-708,-	604-725,-	793-951,-
CVP 0073U	Manuálne ovládaná základňa, dvojsklo	500-600,-	525-630,-	546-655,-	578-693,-	613-735,-	627-752,-	691-829,-	701-841,-	-
CVP 0673QV	Elektricky ovládaná základňa, dvojsklo	924-1109,-	958-1150,-	988-1185,-	1031-1237,-	1079-1295,-	1098-1318,-	1186-1423,-	1200-1440,-	1388-1666,-
CSP 1073Q	Svetlík pre odvod dymu, dvojsklo	-	-	-	-	1966-2359,-	-	2073-2487,-	-	-
CXP 0473Q	Manuálne ovládaný strešný výlez, dvojsklo	-	-	-	-	961-1153,-	999-1199,-	1173-1407,-	-	-
Montážne príslušenstvo										
ZCE 0015	Zdvíhací rám pre ploché strechy, 160 mm s nábehom	174-209,-	198-237,-	203-243,-	221-265,-	233-279,-	244-293,-	301-351,-	260-312,-	321-385,-
ZCE 1015	Zdvíhací rám pre ploché strechy, 160 mm bez nábehu	157-188,-	178-213,-	182-218,-	199-239,-	209-251,-	220-264,-	226-271,-	234-281,-	289-347,-
ZZZ 210	Montážne lišty	38-46,-	43-52,-	44-53,-	48-58,-	51-61,-	53-64,-	55-66,-	58-69,-	71-85,-
BBX 0000 C	Parotesná fólia	18-22,-	20-24,-	22-26,-	24-29,-	27-32,-	28-33,-	33-39,-	33-40,-	43-52,-
LSF 2000	Ostenie**	259-311,-	278-333,-	283-340,-	296-355,-	308-370,-	314-377,-	333-400,-	339-407,-	370-444,-

* Uvedené hodnoty sú kalkulované podľa EN 1873, referenčná veľkosť svetlíku 120x120 cm s celkovou výškou základne 30 cm. Plocha A = 3,4 m².

** Ostenie pre ploché strechy. Riešenie všetko v jednom zahŕňa PVC panely, parozábranu a kryciu lištu.

Ceny bez DPH
Ceny s DPH 20 %

Nová generácia

Dizajnový svetlík s plochým sklom

		Hodnota U U _{rc,ref300} W/(m²K)*									
		60×60	90×60	80×80	90×90	100×100	120×90	120×120	150×100	150×150	200×100
Horná časť											
ISU 2093	Ploché zasklenie	350-420,-	386-463,-	417-500,-	463-555,-	514-617,-	535-642,-	668-802,-	678-814,-	926-1111,-	972-1166,-
Základňa											
CFU 0020Q	Neotvárávajúca základňa, dvojsklo	340-408,-	375-450,-	405-486,-	450-540,-	500-600,-	520-624,-	610-732,-	625-750,-	820-984,-	860-1032,-
CFU 0025Q	Neotvárávajúca základňa, trojsklo	442-530,-	488-585,-	527-632,-	585-702,-	650-780,-	676-811,-	793-952,-	813-975,-	1066-1279,-	1118-1342,-
CVU 0220Q	Elektricky ovládaná základňa, dvojsklo	992-1190,-	1027-1232,-	1057-1268,-	1102-1322,-	1152-1382,-	1172-1406,-	1262-1514,-	1277-1532,-	1472-1766,-	1512-1814,-
CVU 0225Q	Elektricky ovládaná základňa, trojsklo	1093-1312,-	1139-1367,-	1178-1414,-	1237-1484,-	1302-1562,-	1328-1593,-	1445-1734,-	1464-1757,-	1718-2061,-	1770-2124,-
CVU 0320Q	Otvárávajúca základňa na solárny pohon, dvojsklo	1083-1300,-	1118-1342,-	1148-1378,-	1193-1432,-	1243-1492,-	1263-1516,-	1353-1624,-	1368-1642,-	1563-1876,-	1603-1924,-
CVU 0325Q	Otvárávajúca základňa na solárny pohon, trojsklo	1185-1422,-	1231-1477,-	1270-1524,-	1328-1594,-	1393-1672,-	1419-1703,-	1537-1844,-	1556-1867,-	1809-2171,-	1862-2234,-
Montážne príslušenstvo											
ZCU 0015	Zdvíhací rám pre ploché strechy, 160 mm s nábehom	203-243,-	214-257,-	216-259,-	226-271,-	233-279,-	235-282,-	260-312,-	270-324,-	316-379,-	333-399,-
ZCU 1015	Zdvíhací rám pre ploché strechy, 160 mm bez nábehu	182-218,-	193-231,-	195-234,-	203-244,-	209-251,-	212-254,-	234-281,-	243-291,-	284-341,-	299-359,-
ZZZ 210U	Montážne lišty	38-46,-	43-52,-	44-53,-	48-58,-	51-61,-	53-64,-	55-66,-	58-69,-	71-85,-	73-88,-
LSF 2000	Ostenie**	259-311,-	278-333,-	283-340,-	296-355,-	308-370,-	314-377,-	333-400,-	339-407,-	370-444,-	-

* Uvedené hodnoty sú kalkulované podľa EN 1873, referenčná veľkosť svetlíku 120x120 cm s celkovou výškou základne 30 cm. Plocha A_{rc,ref300} = 4,1 m².

** Ostenie pre ploché strechy. Riešenie všetko v jednom zahŕňa PVC panely, parozábranu a kryciu lištu.

Nová generácia

Dizajnový svetlík so zaobleným sklom

		Hodnota U U _{rc,ref300} W/(m²K)*									
		60×60	90×60	80×80	90×90	100×100	120×90	120×120	150×100	150×150	200×100
Horná časť											
ISU 1093	Zaoblené zasklenie	486-583,-	536-643,-	579-695,-	643-772,-	715-858,-	743-892,-	929-1115,-	943-1132,-	1287-1544,-	1351-1621,-
Základňa											
CFU 0020Q	Neotvárávajúca základňa, dvojsklo	340-408,-	375-450,-	405-486,-	450-540,-	500-600,-	520-624,-	610-732,-	625-750,-	820-984,-	860-1032,-
CFU 0025Q	Neotvárávajúca základňa, trojsklo	442-530,-	488-585,-	527-632,-	585-702,-	650-780,-	676-811,-	793-952,-	813-975,-	1066-1279,-	1118-1342,-
CVU 0220Q	Elektricky ovládaná základňa, dvojsklo	992-1190,-	1027-1232,-	1057-1268,-	1102-1322,-	1152-1382,-	1172-1406,-	1262-1514,-	1277-1532,-	1472-1766,-	1512-1814,-
CVU 0225Q	Elektricky ovládaná základňa, trojsklo	1093-1312,-	1139-1367,-	1178-1414,-	1237-1484,-	1302-1562,-	1328-1593,-	1445-1734,-	1464-1757,-	1718-2061,-	1770-2124,-
CVU 0320Q	Otvárávajúca na solárny pohon, dvojsklo	1083-1300,-	1118-1342,-	1148-1378,-	1193-1432,-	1243-1492,-	1263-1516,-	1353-1624,-	1368-1642,-	1563-1876,-	1603-1924,-
CVU 0325Q	Otvárávajúca na solárny pohon, trojsklo	1185-1422,-	1231-1477,-	1270-1524,-	1328-1594,-	1393-1672,-	1419-1703,-	1537-1844,-	1556-1867,-	1809-2171,-	1862-2234,-
Montážne príslušenstvo	Vid' vyššie, montážne príslušenstvo pre svetlík s plochým zasklením										

* Uvedené hodnoty sú kalkulované podľa EN 1873, referenčná veľkosť svetlíku 120x120 cm s celkovou výškou základne 30 cm. Plocha A_{rc,ref300} = 4,4 m².

Ochrana pred teplom a regulácia denného svetla

		Hodnota U W/(m²K)*										
		60×60	90×60	80×80	90×90	100×100	120×90	120×120	150×100	150×150	200×100	
Pre dizajnové svetlíky so zaobleným a plochým sklom												
	Solárny pohon, MSU	Vonkajšia markíza	252-302,-	258-309,-	263-316,-	268-322,-	274-329,-	279-335,-	285-342,-	290-348,-	343-411,-	359-431,-
	Solárny pohon, DSU	Zatemňovacia roleta	252-302,-	258-309,-	263-316,-	268-322,-	274-329,-	279-335,-	285-342,-	290-348,-	343-411,-	359-431,-
	Manuálne ovládanie, ZIU	Sieťka proti hmyzu	58-69,-	59-71,-	60-72,-	62-74,-	63-75,-	64-77,-	65-78,-	67-80,-	78-94,-	82-98,-
Pre svetlíky s kupolou a zasklením												
	Solárny pohon, MSG	Vonkajšia markíza	217-260,-	217-260,-	228-273,-	249-299,-	260-312,-	264-317,-	268-322,-	275-330,-	-	-
	Elektrický pohon, FMG	Plisovaná roleta	203-243,-	203-243,-	213-255,-	233-279,-	243-292,-	247-296,-	251-301,-	258-309,-	-	-
	Elektrický pohon, FMK	Dvojito plisovaná roleta	207-248,-	207-248,-	217-260,-	238-285,-	248-298,-	253-303,-	257-308,-	263-315,-	289-347,-	-
	Solárny pohon, FSK	Dvojito plisovaná roleta	203-243,-	203-243,-	213-255,-	233-279,-	243-292,-	247-296,-	251-301,-	258-309,-	283-340,-	-

Pre inštaláciu roliet FMK/FMG na neotvárávajúci svetlík CFP je nutné dokúpiť aj ovládací systém KUX 110.

Ceny bez DPH
Ceny s DPH 20 %



💡 **Ďalšie inšpirácie na**
www.velux.sk/referencne-stavby

Multifunkčná hala v obci Klaus, Rakúsko
Architekt: Dietrich | Untertifaller Architekten
Fotograf: Patricia Weisskirchner



Podpora

V každej fázi práce s našimi produktami vám ponúkame podporu a pomoc



Architekti a projektanti



Osobné poradenstvo

Ponúkame špecifikáciu produktových riešení pre konkrétne projekty a poradenstvo pri riešení denného osvetlenia.

@ **Kontaktujte nás:**
architekt.sk@velux.com

BIM a CAD objekty

Projektanti, ktorí používajú ArchiCAD, AutoCAD, Revit a 3dsMax môžu využiť množstvo hotových knižnic objektov.

↓ **Stiahnete na:**
www.velux.sk/bim-cad



Montážne firmy



Podpora montáže

Montážnym partnerom ponúkame bezplatnú konzultáciu a asistenciu priamo v teréne. O túto asistovanú montáž s prítomnosťou technika VELUX je potrebné požiadať v dostatočnom predstihu.

@ **montaznik@velux.com**

Odborné školenia

Pre montážne firmy pravidelne organizujeme online aj prezenčné školenia. Zoznámte sa s aktuálnou ponukou školení VELUX a rozšírite si svoje odborné vedomosti a schopnosti.

💻 **www.velux.sk/skolenia**



Záruka



Záruka a servis VELUX

Na svetlíky sa vzťahuje 10-ročná záruka spoločnosti VELUX, na rolety a žalúzie 2-ročná.

💻 **Podrobnosti nájdete na**
www.velux.sk/practicke-rady/zaruka-velux

10
rokov
záruka

2
roky
záruka



Všetky ceny v katalógu sú v eurách a ide o odporúčané maloobchodné ceny. Sadzba DPH je 20%. Uvedené ceny sú orientačné a nepredstavujú ponuku k uzatvoreniu kúpnej zmluvy. Informácie o aktuálnych predajných cenách si vyžiadajte od svojho predajcu alebo montážnych firiem.

Kvôli termínu dodania kontaktujte zákaznické oddelenie VELUX alebo svojho predajcu.

Spoločnosť VELUX nezodpovedá za chyby v katalógoch, brožúrach a iných tlačených materiáloch. Spoločnosť VELUX si vyhradzuje právo meniť svoje výrobky a ich ceny bez predchádzajúceho upozornenia. Aktuálne ceny sú dostupné na www.velux.sk.



**ŠETRITE PRÍRODU
A STIAHNITE SI KATALÓG
ELEKTRONICKY**

VELUX SLOVENSKO spol. s r.o.

Sídlo firmy:
Galvaniho 17/A, 821 04 Bratislava

Odborník:
Telefón: 02/ 33 000 555
predajca@velux.com
montaznik@velux.com
architekt.sk@velux.com

Zákazník:
Telefón: 02 / 33 000 543
info.sk@velux.com

Showroom Bratislava:
· Ukážka výrobkov
· Konzultačné služby

www.velux.sk

